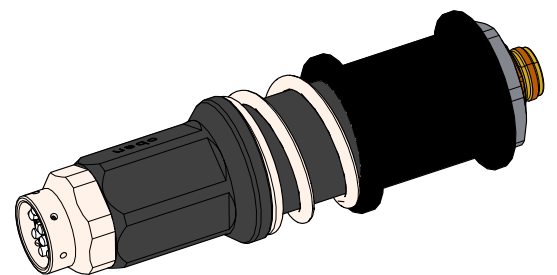


# MONTAGEANLEITUNG ELEKTROKUPPLUNG 3/4"

**Elektrostecker &  
Elektromuffe 3/4"**



Vor Beginn aller Arbeiten Anleitung lesen!

OilQuick Deutschland KG

Bürgermeister-Schauer-Straße 1

82297 Steindorf

Telefon: +49 (0)8202 9618 0

E-Mail: [info@oilquick.de](mailto:info@oilquick.de)

Internet: [www.oilquick.de](http://www.oilquick.de)

# Inhaltsverzeichnis

<b>1</b>	<b>Vorwort</b> .....	<b>4</b>
<b>2</b>	<b>Sicherheit</b> .....	<b>4</b>
2.1	Verwendete Hinweise und Symbole.....	4
2.2	Allgemeine Sicherheit.....	4
2.2.1	Anforderungen an das Personal.....	4
<b>3</b>	<b>Allgemeine Beschreibung</b> .....	<b>5</b>
<b>4</b>	<b>Technische Daten</b> .....	<b>6</b>
4.1	Anschlussbelegung Elektrostecker.....	6
4.2	Anschlussbelegung Elektromuffe.....	7
<b>5</b>	<b>Montage</b> .....	<b>7</b>
5.1	Muffe am H-Zylinder montieren.....	8
5.2	Stecker an der Kupplungsvorrichtung montieren.....	9
<b>6</b>	<b>Wartung</b> .....	<b>9</b>
<b>7</b>	<b>Fehlersuche</b> .....	<b>10</b>
<b>8</b>	<b>Regeneration</b> .....	<b>10</b>
	<b>Anhang</b> .....	<b>11</b>
	Anhang - Inhaltsverzeichnis.....	12
A	Elektrostecker 3/4-Zoll Kabel.....	13
B	Elektromuffe 3/4-Zoll Kabel.....	19

# 1 Vorwort

Diese Anleitung wurde für Monteure und Bediener geschrieben und ist für den späteren Gebrauch aufzubewahren. Lesen Sie diese Anleitung sorgfältig und stellen Sie sicher, dass Sie die Inhalte vollständig verstanden haben, bevor Sie die Elektrokupplung montieren.

# 2 Sicherheit

## 2.1 Verwendete Hinweise und Symbole

Warnhinweise für Personenschäden / Sachschäden sind nach dem "SAFE"-Prinzip gestaltet. Das bedeutet, sie enthalten Angaben zu Art und Quelle der Gefahr, zu möglichen Folgen sowie zur Vermeidung und Abwendung der Gefahr. Bei den Sicherheitshinweisen gelten folgende Gefahrenstufen:

Signalwort	Bedeutung
ACHTUNG	Diese Kombination aus Symbol und Signalwort weist auf eine möglicherweise gefährliche Situation hin, die zu Sach- und Umweltschäden führen kann, wenn sie nicht gemieden wird.

Symbol	Bedeutung
-	Vermeidung und Abwendung einer Gefahr im Warnhinweis und Sicherheitshinweis
▶	Handlungsanweisung Alle Handlungsanweisungen eines Handlungsvorganges werden immer in chronologischer Reihenfolge aufgeführt
■	Aufzählung

## 2.2 Allgemeine Sicherheit

### 2.2.1 Anforderungen an das Personal

Als Personal sind nur Personen zugelassen, von denen zu erwarten ist, dass sie ihre Arbeit zuverlässig ausführen. Personen, deren Reaktionsfähigkeit durch Drogen, Alkohol oder Medikamente beeinflusst ist, sind nicht zugelassen. Bei der Personalauswahl die am Einsatzort geltenden alters- und berufsspezifischen Vorschriften beachten.

Die Verantwortung für die Personalauswahl trägt der Betreiber. Er muss im Rahmen einer Gefährdungsbeurteilung entscheiden, ob die von ihm hierfür vorgesehene Person die genannten Anforderungen erfüllt.

In dieser Anleitung werden die im Folgenden aufgeführten Qualifikationen des Personals für die verschiedenen Tätigkeitsbereiche benannt:

### Wartungspersonal

Wartungspersonal sind Personen, die aufgrund ihrer fachlichen Ausbildung oder ihrer mehrjährigen Tätigkeit, Kenntnisse und Erfahrungen sowie ihrer Kenntnis der einschlägigen Normen, die ihr übertragenden Arbeiten entsprechend beurteilen und mögliche Gefahren erkennen kann.

- nötige Qualifikation
  - ein eventuell gesetzlich vorgeschriebenes Mindestalter erreicht haben
  - Betriebsanleitung gelesen und verstanden
  - vertraut mit den grundlegenden Vorschriften über Arbeitssicherheit, Unfallverhütung und Umweltschutz
  - unterwiesen in die sichere Handhabung des Gerätes und dessen Bestandteile
  - umfassende Hydraulikkenntnisse, Elektrikkenntnisse und Mechanikkenntnisse besitzen
  - die landesspezifischen Umweltschutzbestimmungen zur Entsorgung von Schmierstoffen und Hydraulikölen kennen

## 3 Allgemeine Beschreibung

Die Elektrokupplung besteht aus zwei Teilen der Muffe und dem Stecker mit Verdrehsicherung.



Abb. 1: Allgemeine Beschreibung Elektromuffe 3/4 Zoll

Die Muffe wird am H-Zylinder des Schnellwechslers montiert. Die Muffe ist mit unterschiedlichen Adapterkabeln je nach Ausrüstung lieferbar.



Abb. 2: Allgemeine Beschreibung Stecker\_V1.1

Der Stecker wird mit der Verdrehsicherung an die Kupplungsvorrichtung am Adapter montiert. Der Stecker ist mit unterschiedlichen Adapterkabeln je nach Ausrüstung lieferbar.

## 4 Technische Daten

Technische Daten Elektrokupplung	
Spannungsbereich	24 V (max. 30 V)
Anzahl Kontaktstifte in Elektrokupplung	10
Max. Stromstärke pro Kontaktstift an Elektrokupplung (dauernd)	5 A
Max. Stromstärke pro Kontaktstift an Elektrokupplung (interm. 5 Sek.)	8 A
Max. Gesamtstromstärke über alle Kontaktstifte (dauernd)	15 A
Max. Gesamtstromstärke über alle Kontaktstifte (interm. 5 Sek.)	20 A
Max. Stromstärke pro Kontaktstift an Elektrokupplung beim Loskuppeln	500 mA

### 4.1 Anschlussbelegung Elektrostecker

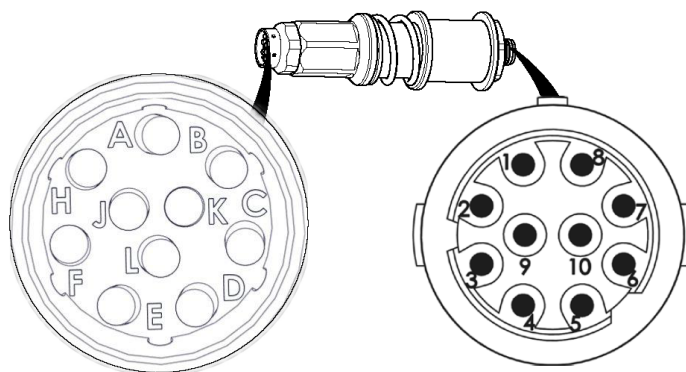


Abb. 3: Anschlussbelegung Stecker

links	rechts
A<->	1
B<->	2
C<->	3
D<->	4
E<->	5
F<->	6
H<->	7
J<->	8
K<->	9
L<->	10

## 4.2 Anschlussbelegung Elektromuffe

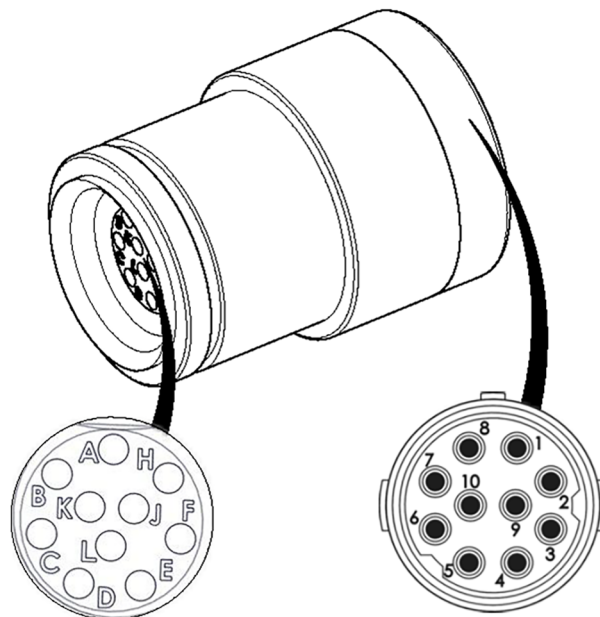


Abb. 4: Anschlussbelegung Muffe

links	rechts
A<->	1
B<->	2
C<->	3
D<->	4
E<->	5
F<->	6
H<->	7
J<->	8
K<->	9
L<->	10

## 5 Montage

### ACHTUNG

#### Beschädigungsgefahr von Komponenten

Stecker und Muffe können bei ungenauer Ausrichtung beschädigt werden.

- Auf genaue Ausrichtung achten.

Die Muffe wird im H-Zylinder in der Bohrung der  $\frac{3}{4}$  " Kupplungsmuffe 7/G H3L montiert.

## 5.1 Muffe am H-Zylinder montieren

Personal:

■ Wartungspersonal

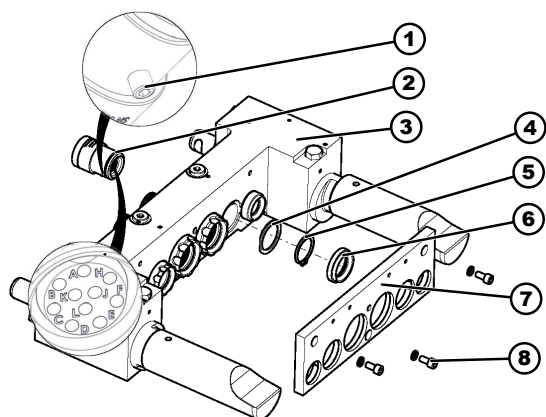


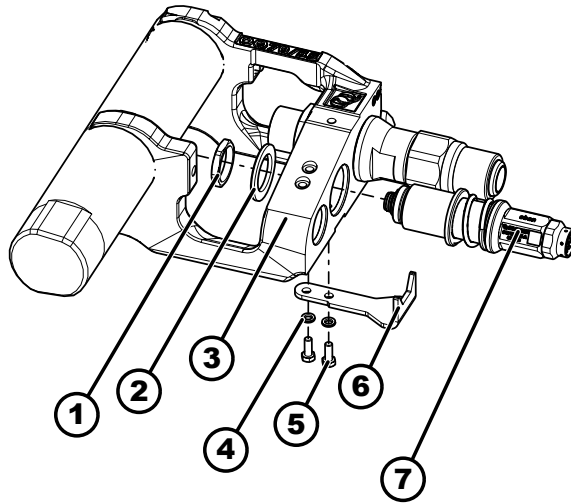
Abb. 5: Montage Muffe

1 Gewindestift	5 Sicherungsring
2 Muffe	6 Zentrierring
3 H-Zylinder	7 Brille
4 Stahlscheibe	8 Schraube M8x16

- ▶ Schrauben (8) und Brille (7) demontieren.
- ▶ Muffe (2) in den H- Zylinder stecken und nach der Darstellung ausrichten.
- ▶ Gewindestift (1) auf der Unterseite des H-Zylinders einschrauben und damit Muffe (2) gegen verdrehen sichern.
- ▶ Stahlscheibe (4) montieren.
- ▶ Sicherungsring (5) montieren.
- ▶ Zentrierring (6) auf den Muffe montieren.
- ▶ Brille (7) mit den Schrauben (8) und passenden Keilsicherungscheiben montieren.
- ▶ Kabel an der Muffe montieren.
- ▶ Kabel der Muffe verlegen und so befestigen, dass keine Scheuerstellen entstehen.

## 5.2 Stecker an der Kupplungsvorrichtung montieren

Personal: ■ Wartungspersonal



- ▶ Die Mutter (1) und die Kunststoffscheibe (2) demontieren.
- ▶ Den Stecker (5) in die Kupplungsvorrichtung (4) einführen und nach Zeichnung ausrichten. Auf die Ausrichtung der Beschriftung „UP“ achten.
- ▶ Kunststoffscheibe (2) und Mutter (1) montieren.
- ▶ Die Mutter (1) mit 15 Nm festziehen.
- ▶ Adapterkabel am Elektrostecker von Hand montieren.
- ▶ Adapterkabel verlegen und so befestigen, dass keine Scheuerstellen entstehen.
- ▶ Verdrehsicherung (6) mit den Schrauben (5) und passenden Keilsicherungs-scheiben (4) montieren.
- ▶ Schrauben (5) mit 10 Nm festziehen.

Abb. 6: Elektrostecker am Schraubadapter montieren

- |                           |                     |
|---------------------------|---------------------|
| 1 Mutter 32x1,5           | 2 Kunststoffscheibe |
| 3 Kupplungsvorrichtung    |                     |
| 4 Keilsicherungs-scheiben |                     |
| 5 Schraube M6x16          |                     |
| 6 Verdrehsicherung        |                     |
| 7 Elektrostecker          |                     |

## 6 Wartung

Nachfolgende Wartungstätigkeiten in den festgelegten Intervallen durchführen.

Wartungstätigkeit	täglich
Die Muffe und den Stecker auf Verschmutzung prüfen und gegebenenfalls reinigen.	X
Die Muffe und den Stecker auf richtige Lage und richtige Position prüfen und gegebenenfalls justieren.	X
Die Kabel der Muffe und des Steckers auf Scheuerstellen und Beschädigungen prüfen. Beschädigtes Kabel sofort austauschen lassen.	X
Die Kabel der Muffe und des Steckers auf festen Sitz prüfen und gegebenenfalls befestigen.	X

## 7 Fehlersuche

Fehler	Ursache	Abhilfe
Keine Funktion bei angekuppeltem Gerät.	Verschmutzung. Kein Kontakt zwischen Muffe und Stecker.	Kontaktelemente auf mögliche Verunreinigung überprüfen und gegebenenfalls reinigen.
Keine Funktion bei angekuppeltem Gerät.	Stecker oder Muffe verschoben. Kein Kontakt zwischen Muffe und Stecker.	Anordnung und Montage des Steckers überprüfen. und gegebenenfalls justieren.
Keine Funktion bei angekuppeltem Gerät.	Kabel beschädigt	Das Kabel der Muffe oder des Elektrosteckers tauschen.
Bestimmte Funktionen können ausgeführt werden, einige andere aber nicht.	Verschmutzung. Kontaktfehler an den Anschlusspolen.	Alle Kontaktpole der Muffe und des Steckers überprüfen und gegebenenfalls reinigen.
Bestimmte Funktionen können ausgeführt werden, einige andere aber nicht.	Kabel beschädigt	Das Kabel der Muffe oder des Elektrosteckers tauschen.

## 8 Regeneration



*Durch den modularen Aufbau des Steckers und der Muffe ist es in vielen Fällen möglich den Stecker oder die Muffe zu regenerieren. Dafür schicken sie den Stecker oder die Muffe an:*

*OilQuick Deutschland KG  
Regeneration  
Bürgermeister-Schauer-Straße 1  
82297 Steindorf*

# Anhang

## Anhang - Inhaltsverzeichnis

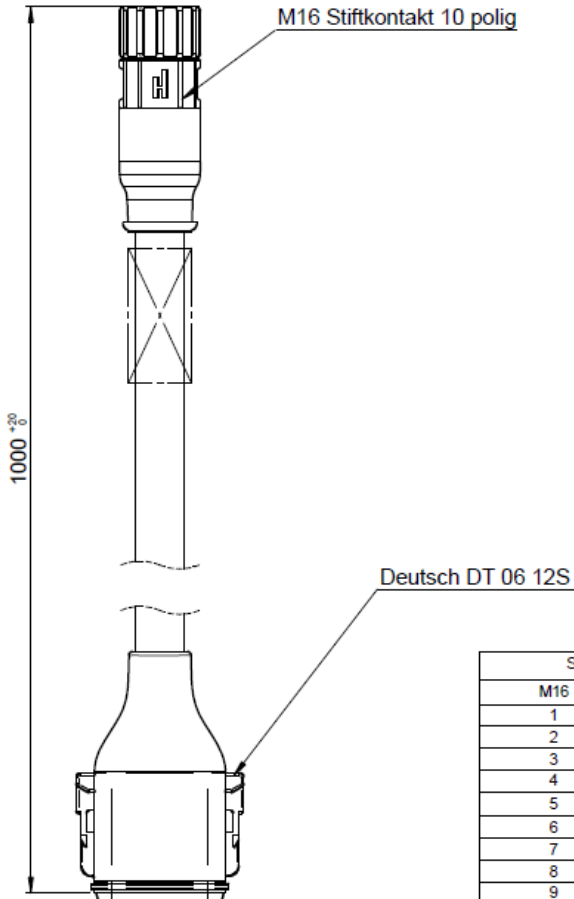
A	Elektrostecker 3/4-Zoll Kabel.....	13
B	Elektromuffe 3/4-Zoll Kabel.....	19

## A Elektrostecker 3/4-Zoll Kabel

# INFORMATIONSBLETT

## Anschlusskabel DT06-12SA

Artikelnummer: 3000240

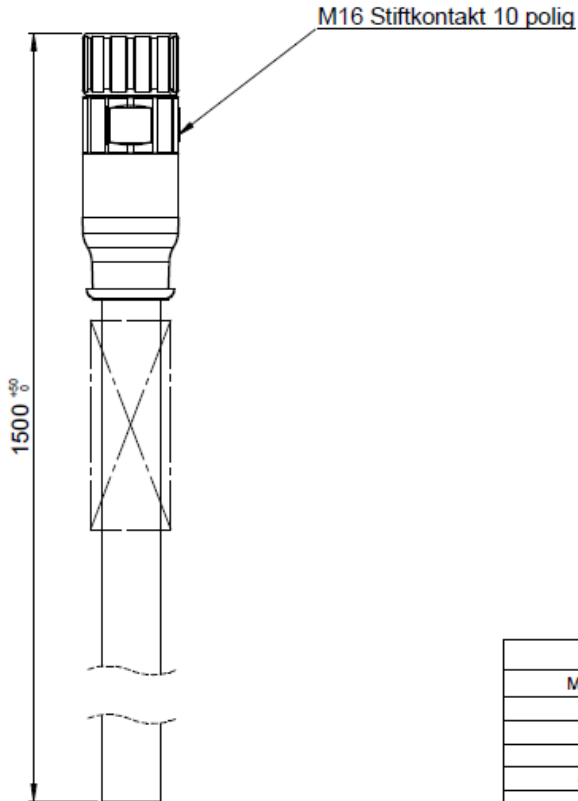


Steckerbelegung	
M16	Deutsch DT
1	1
2	2
3	3
4	4
5	5
6	6
7	7
8	8
9	9
10	10
-	11
-	12

# INFORMATIONSBLETT

## Anschlusskabel offenes Ende

Artikelnummer: 3000239

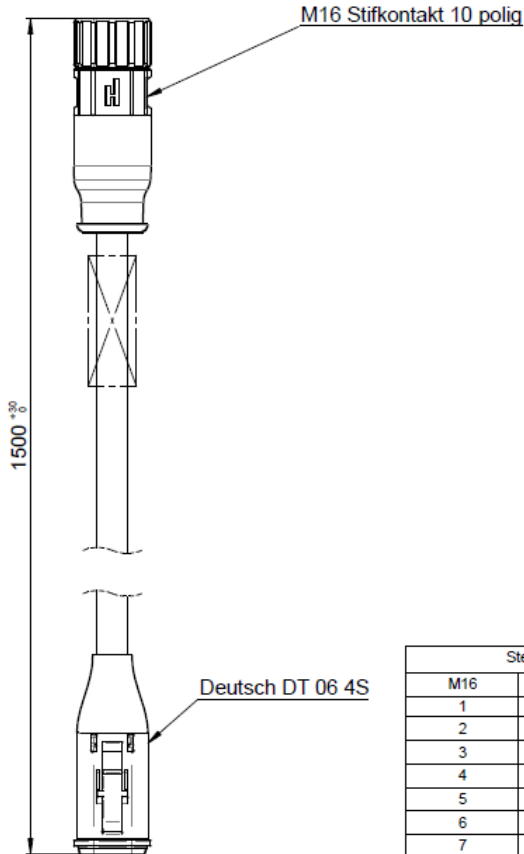


Steckerbelegung	
M16	Kabel
1	1
2	2
3	3
4	4
5	5
6	6
7	7
8	8
9	9
10	10
-	11
-	12

# INFORMATIONSBLETT

## Anschlusskabel DT06-4S Belegung Sitech

Artikelnummer: 3000241

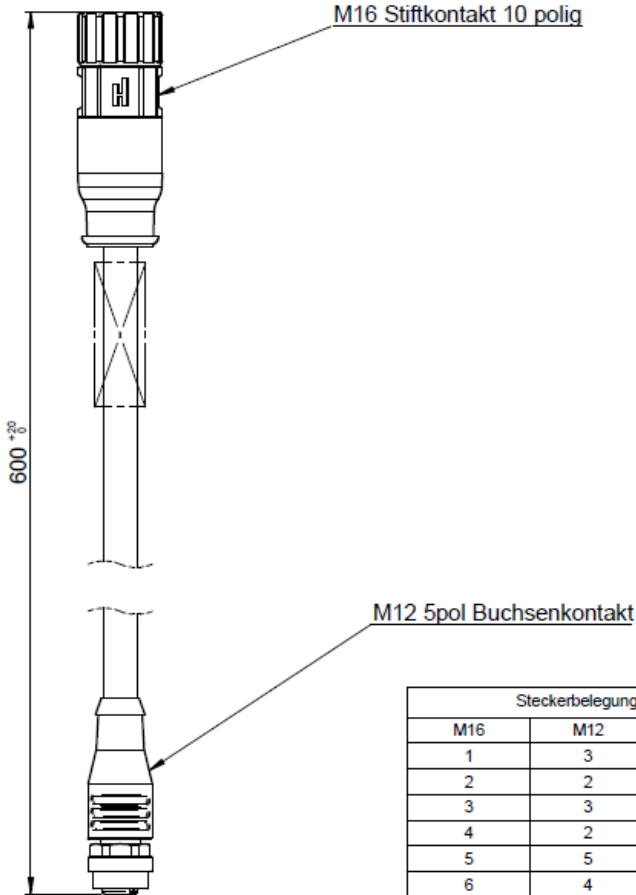


Steckerbelegung		
M16	Deutsch DT	Funktion
1	1	UB+
2		
3	2	CAN H
4	3	CAN L
5		
6	4	GND
7		
8		
9		
10		

# INFORMATIONSBLATT

## Anschlusskabel AEBI

Artikelnummer: 3000242

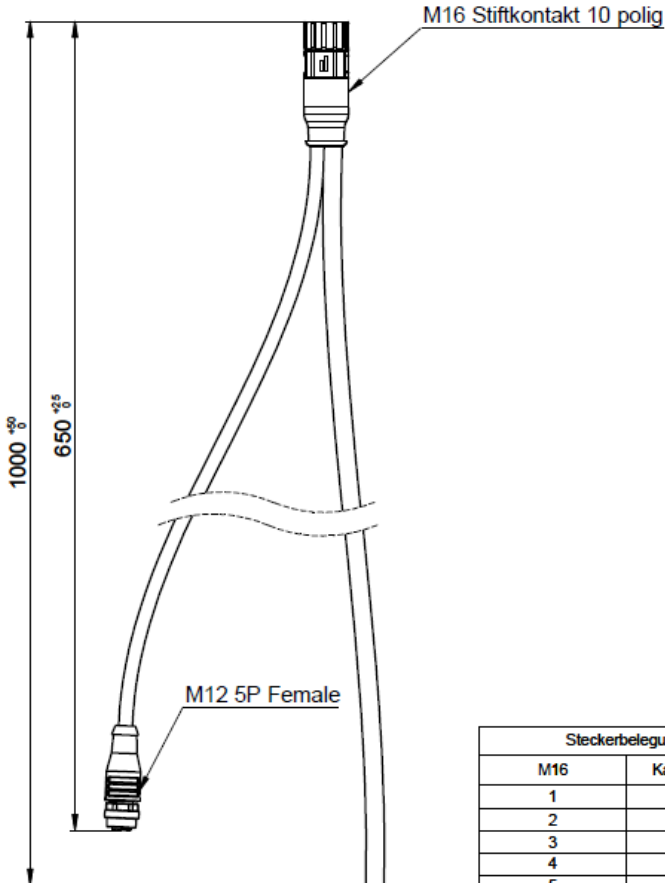


Steckerbelegung		
M16	M12	Funktion
1	3	GND
2	2	UB+
3	3	GND
4	2	UB+
5	5	CAN L
6	4	CAN H
7		
8	5	CAN L
9	4	CAN H
10		

# INFORMATIONSBLETT

## Anschlusskabel EPS 3/4"

Artikelnummer: 3000245



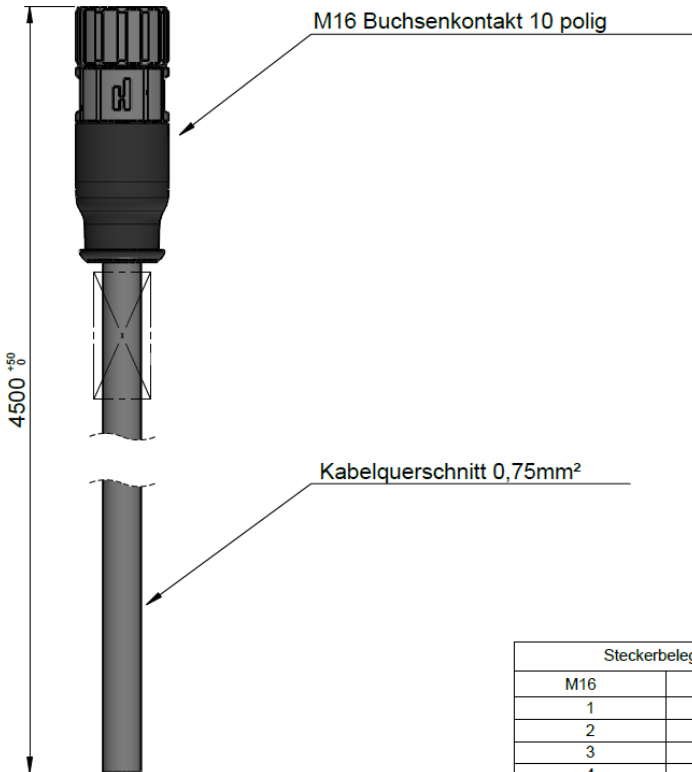
Steckerbelegung	
M16	Kabel/Stecker
1	1
2	2
3	3
4	4
5	5
6	6
7	M12 - 2
8	M12 - 3
9	M12 - 4
10	M12 - 5

## B Elektromuffe 3/4-Zoll Kabel

# INFORMATIONSBLETT

## Anschlusskabel Muffe 3/4" offenes Kabelende

Artikelnummer: 3000248

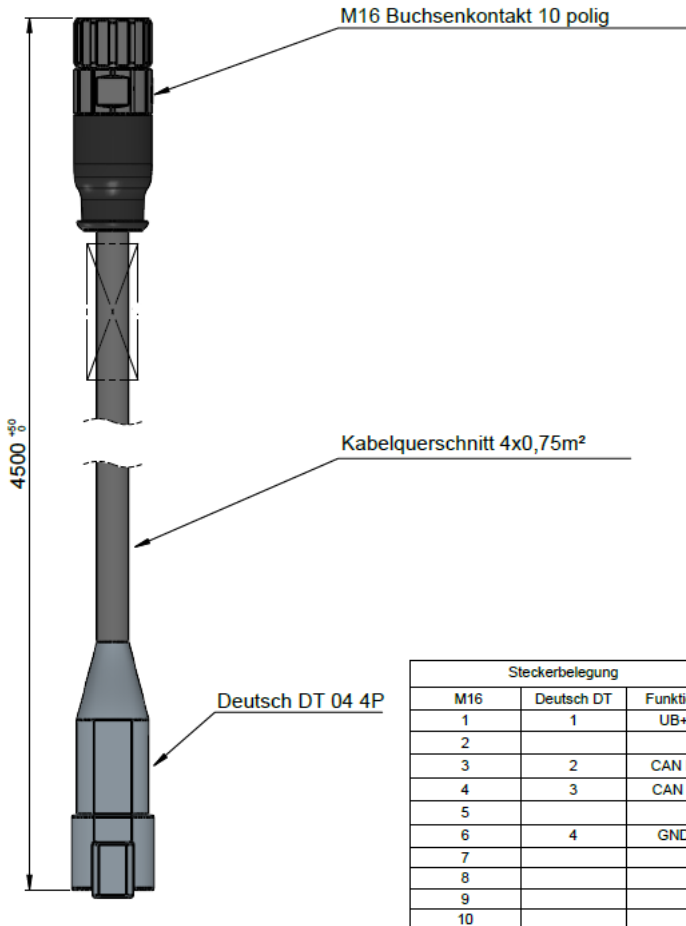


Steckerbelegung	
M16	Kabel
1	1
2	2
3	3
4	4
5	5
6	6
7	7
8	8
9	9
10	10

# INFORMATIONSBLETT

## Anschlusskabel Muffe 3/4" DT 04 4P Sitech

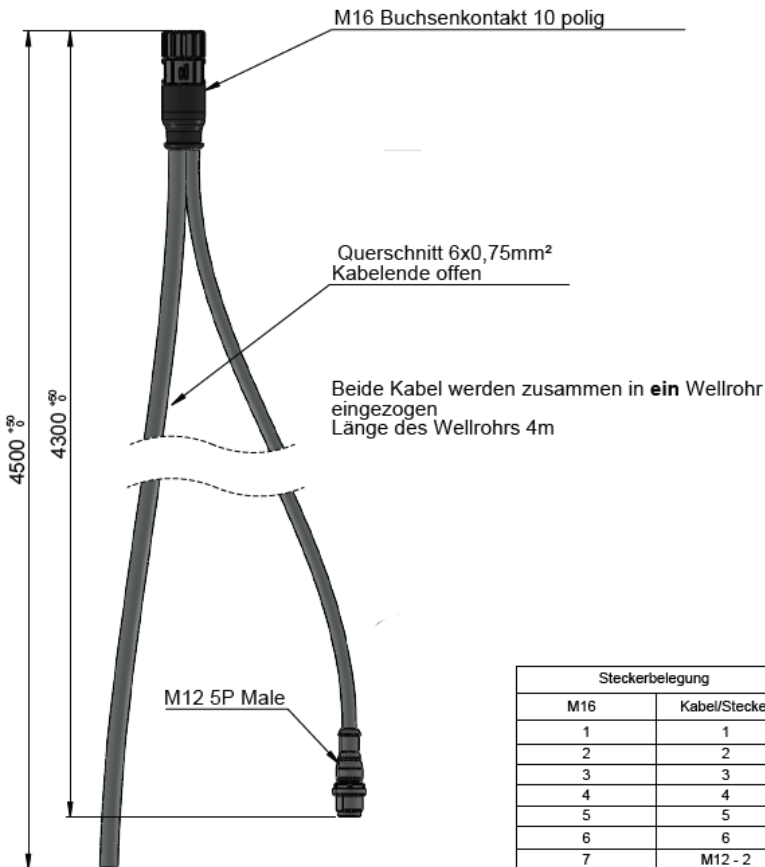
Artikelnummer: 3000250



# INFORMATIONSBLETT

## Anschlusskabel Muffe 3/4" EPS

Artikelnummer: 3000292

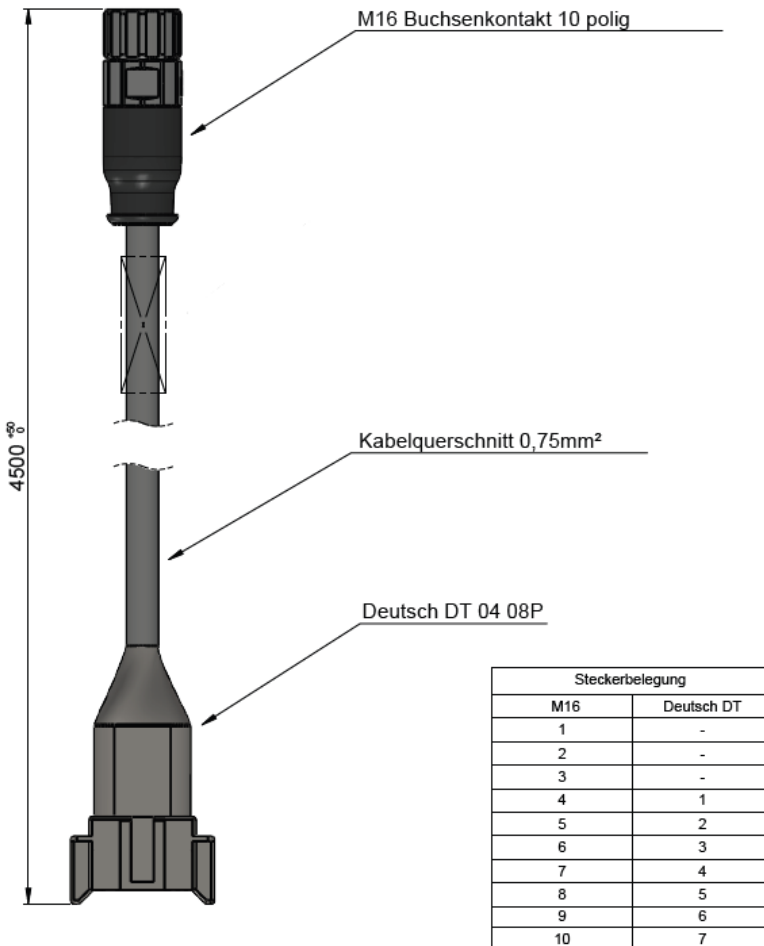


Steckerbelegung	
M16	Kabel/Stecker
1	1
2	2
3	3
4	4
5	5
6	6
7	M12 - 2
8	M12 - 3
9	M12 - 4
10	M12 - 5

# INFORMATIONSBLETT

## Anschlusskabel Muffe 3/4" DT 04 8PA OQBC

Artikelnummer: 3000249



**IMPROVE  
YOUR MACHINE  
BE BETTER**